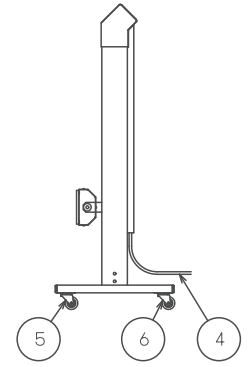
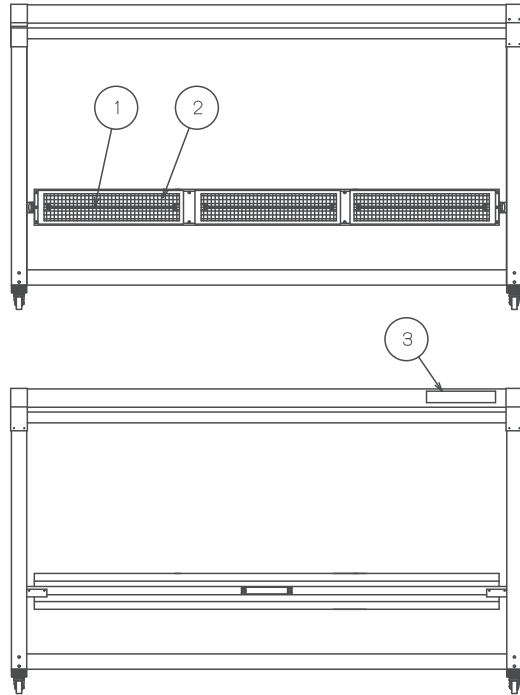
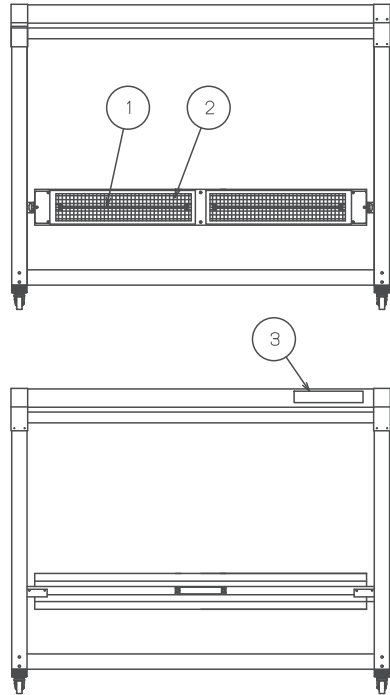


PD-5102

PD-5153



株式会社 トコプロ

〒181-0013 東京都三鷹市下連雀7-12-25
 TEL:0422(49)1251 FAX:0422(42)3077
<http://www.tohkohpro.com>

品名 1JP用乾燥機-PROMO
 型式 PD-5102/PD-5153

製品名：インクジェットプリンター用乾燥機 PDプロモ（2／3灯式）

型 式：PD-5102／PD-5153

部品番号	部品名	規格 / 仕様	備考欄	数量	単位	コード番号
1	ハロゲンランプ	100V 500W 500mm		2/3	本	#15795
2	反射板	LF t0.5	500mm用	2/3	個	
コントローラはPD-5102とPD-5153は共通ですが、出荷時の内部の設定が異なります。 ご注文の際にはどちらであるかをお伝えください。						
3	コントローラ	G2974		1	個	#20698
4	電源コード	VCTF 1.25sq 3C 5m	G2974 100Vプラグ付き	1/2	個	#21592
5	キャスター（ブレーキ付き）	TJ-50R-S		2	個	
6	キャスター（ブレーキなし）	TJ-50R		2	個	

※各商品の価格についてはお問い合わせください