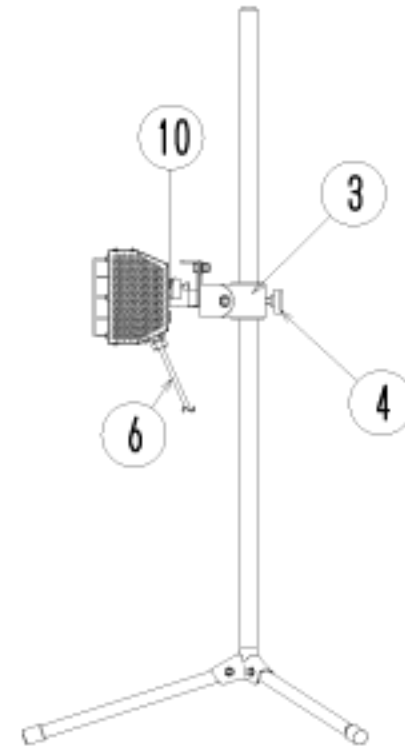
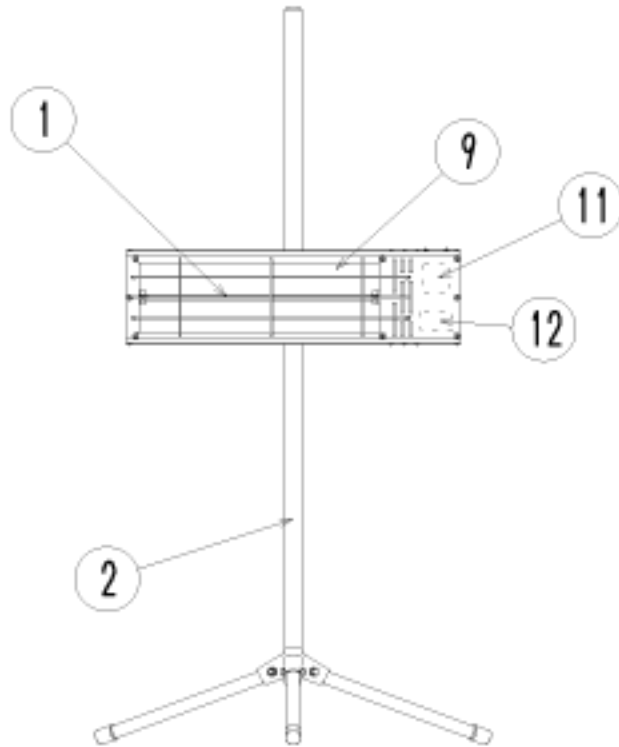
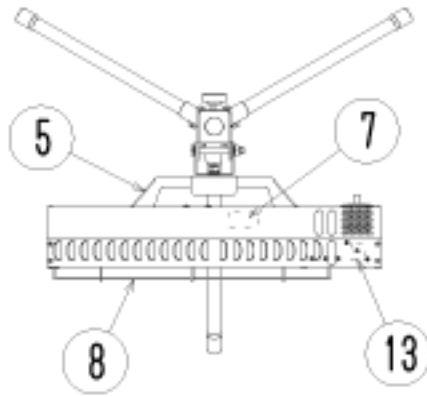



SIR-810T 【部品注文表】




株式会社 トコイ
〒881-0003 鹿児島県川内市北郷4-17-21
TEL:0992(44)1251 FAX:0992(42)2017
http://www.tokai.co.jp
近赤外線塗装乾燥機-PRONO
SIR-810T

製品名：ハンディプロモ
型式：SIR-810T

部品番号	部品名	規格 / 仕様	備考欄	数量	単位	コード番号
1	ハロゲンランプ	100V 1000w L. 350mm	ハンディプロモ共通	1	本	#8847
2	スタンド	高さ1100mm	ハンディプロモ共通	1	本	#1759
3	ポール固定金具		ハンディプロモ共通	1	個	#2347
4	ポール固定金具用ノブ		ハンディプロモ共通	1	個	#8561
5	取っ手		ハンディプロモ共通	1	個	#19500
6	電源コード		ハンディプロモ共通	1	個	#6662
7	リセットスイッチ (サーモスタット120°C)	反射板付近に設置	ハンディプロモ共通	1	個	#9991
8	保護栓		810/810T/812T共通	1	個	#18560
9	反射板		810T/812T共通	1	個	#10136
10	タイマー用ツマミ		タイマー付きモデル共通	1	個	#3595
11	タイマーユニット (電源スイッチ兼用)	ツマミは別パーツ	タイマー付きモデル共通	1	個	#3227
12	リレー		タイマー付きモデル共通	1	個	#12027
13	リセットスイッチ (サーモスタット60°C)	タイマー付近に設置	タイマー付きモデル共通	1	個	#18182
14						
15						
16						
17						
18						
19						
20						
21	ロングスタンド	高さ1350mm	オプション品	1	本	#22228
22						
23						
24						
25						
26						
27						
28						
29						
30						
31						
32						
33						
34						
35						
36						
37						
38						
39						
40						

※各商品の価格についてはお問い合わせください