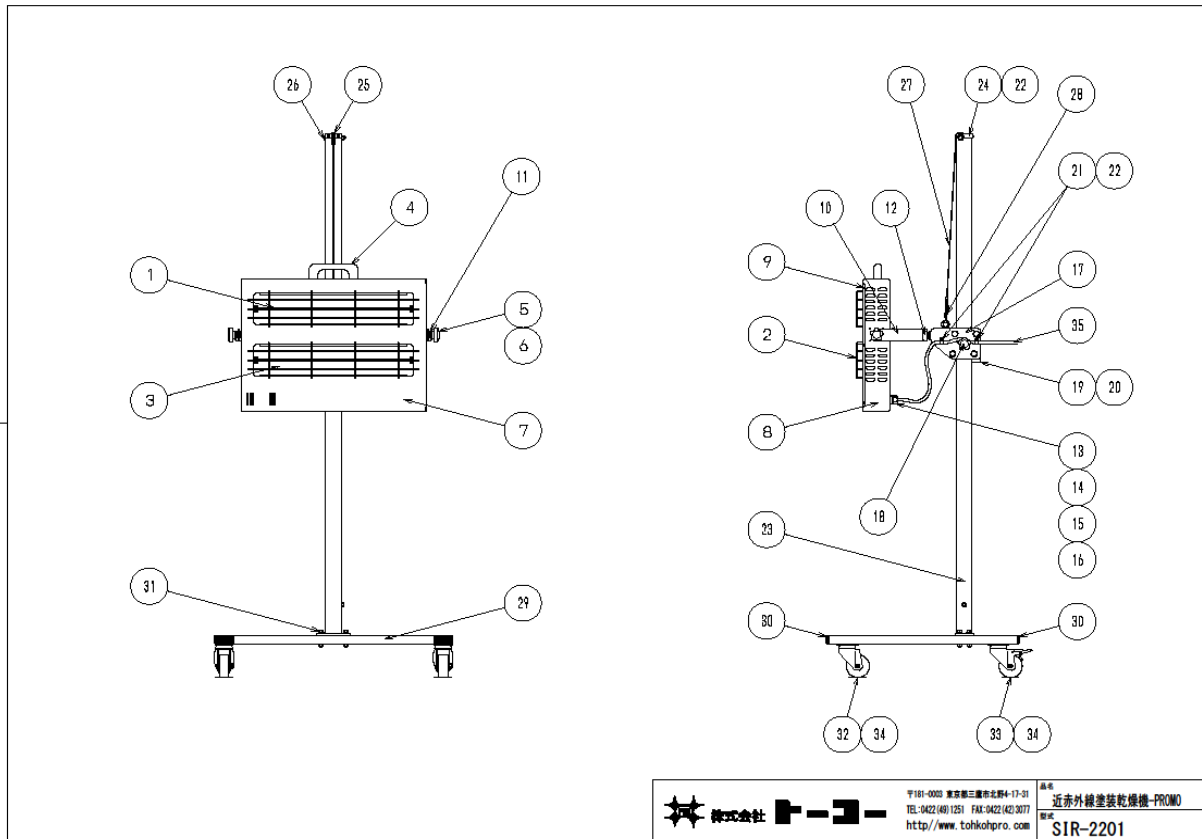


SIR-2201 【部品注文表】



製品名：近赤外線塗装乾燥機 プロモ
型式：SIR-2201

部品番号	部品名	規格 / 仕様	備考欄	数量	単位	販売価格※		メーカーコード
						単価	金額	
1	ハロゲンランプ	200V 1kw L.500mm	9810W共通	2	本			#12030
2	保護枠	L.500mm	4409/3450/3452/9810W共通	2	個			#19244
3	反射板 (丸型)	LF t0.5	3450共通	2	個			#15758
4	取手	THA-273 樹脂	トチギヤ	1	個			#20834
5	ノブスター (黒)	M10xL30		2	個			#19220
6	S/W、平W、テフロンW、内歯W	M10		2	組			
7	フロント パネル	A5052 t0.8	シルバーアルマイト	1	枚			
8	背面ヒーターパネル	A5052 t0.8	シルバーアルマイト	1	枚			
9	バインドラミタイト	M4x10	ニッケル	12	本			
10	ヒーターステー	□32x14角パイプ	フラットバー x2 付	1	本			
11	パイプエンド		ヒーターステー用	2	個			#18522
12	平W、平W、内外歯W、ナイロンロックナット	M12	ヒーターステー固定用	1	組			
13	ケーブルグランド			1	個			
14	タイマー	30分/連続	812T2/4409共通	1	個			#03227
15	タイマー ツマミ		812T2/4409共通	1	個			#03595
16	リセットスイッチ(サーモスタット)	60℃	760/812T2/4409共通	1	個			#18182
17	スライド金具 A s s y			1	組			#19435
18	ノブスター (黒)	M8		1	個			#08561
19	ケーブルサポート			1	個			
20	トラスネジ	M5x8	ケーブルサポート固定用	2	本			
21	ケーブルランプ			2	個			
22	ナベネジ	M4x8	ケーブルランプ、上面カバー固定用	5	本			
23	ボール			1	本			
24	上面カバー			1	個			
25	滑車			1	個			#18475
26	六角ボルト、平W、SW、ナイロンロックナット	M8x60、M8	滑車取付用	1	組			
27	ワイヤー	L.1900mm		1	本			#20665
28	ワイヤーフック			1	個			
29	ベース	□60x30角パイプ		1	式			
30	パイプエンド		ベース用	4	個			#15757
31	六角ボルト、平W、SW	M8x50、M8		4	組			
32	キャスター (ブレーキ無)	75mm		2	個			#19428
33	キャスター (ブレーキ付)	75mm		2	個			#19427
34	セムスネジ (S/W、平W付)	M6x12	キャスター取付用	16	本			
35	電源ケーブル 20Aプラグ、ケーブルグランド付	PNC1F 2sqx3cx8M	2201専用	1	本			#14539

※各商品の価格についてはお問い合わせください